

Reiniging en desinfectie in de dierenkliniek



Doelen van reiniging en desinfectie bij de herverwerking van instrumenten

- Verkleinen van infectiegevaar voor mens en dier
- Behoedzame reiniging en desinfectie van instrumenten waarbij de waarde van het kostbare instrumentarium behouden blijft door professionele reiniging en desinfectie
- Economisch reinigen en desinfecteren in zo kort mogelijke tijd en met zo min mogelijk inzet van personeel
- Beschermen van het personeel door het minimaliseren van de kans op letsel
- ➔ **Een optimale reiniging en desinfectie is de voorwaarde voor een effectieve sterilisatie!!!**

Mogelijkheden voor het reinigen en desinfecteren van instrumenten

Handmatig reinigen en desinfecteren

- Handmatig reinigen
- Toevoegen van chemische desinfectiemiddelen

Handmatig reinigen en desinfecteren met gebruik van ultrasoon bad

- Reinigen vooraf in ultrasoon bad, toevoegen van chemische desinfectiemiddelen

Machinaal reinigen en desinfecteren

- Gebruik van een reinigings- en desinfectieautomaat voor de reiniging en desinfectie van instrumenten

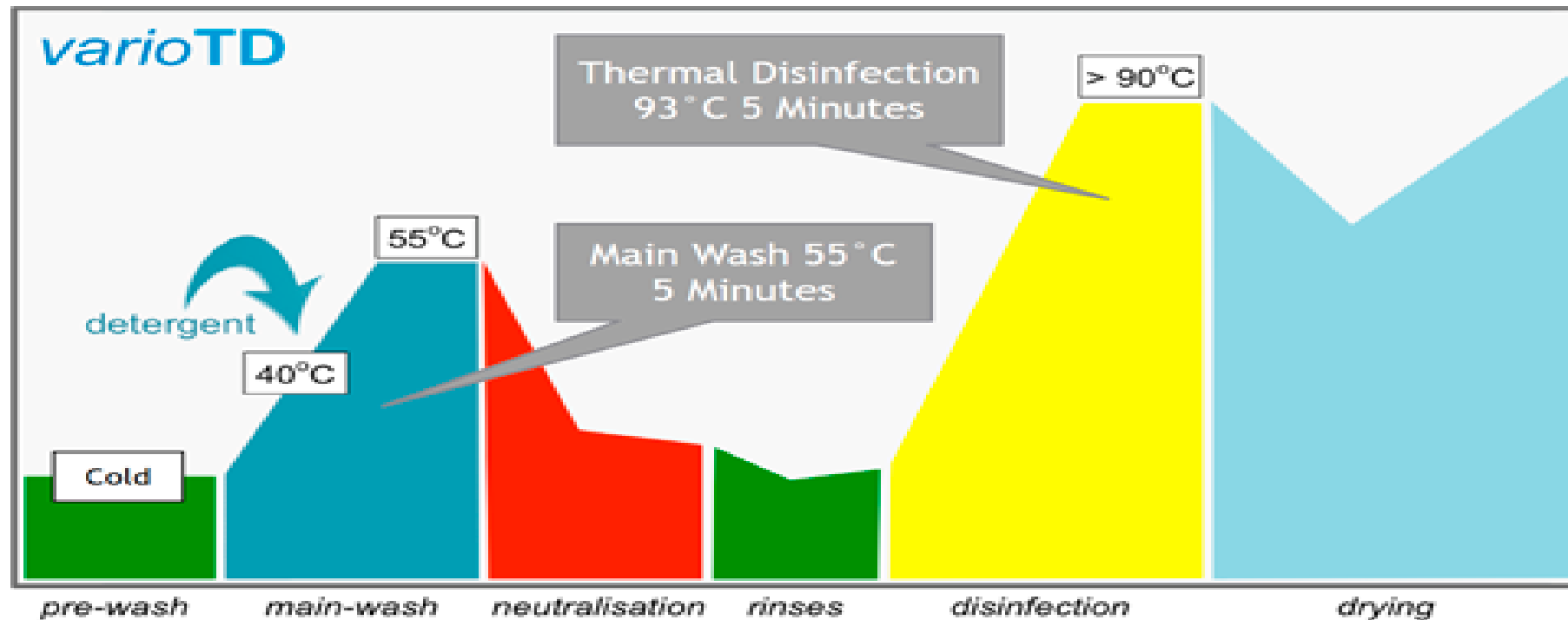
Problemen bij handmatige reiniging en desinfectie

- Het handhaven van de juiste concentratie, temperatuur en inwerktijd (standaardisatie ontbreekt)
- Resultaten kunnen niet gevalideerd worden (controleren van de reinigingsresultaten)
- Zeer intensief qua inzet van personeel, tijdrovend, hoge kosten
- Onvoldoende bescherming van het personeel (contact chemie, prikaccidenten)
- Holle instrumenten met een smal lumen kunnen niet worden gereinigd (door luchtballen is er geen contact met het desinfectiemiddel mogelijk)

Voordelen van machinale reiniging en desinfectie

- Gestandaardiseerd en gevalideerd reinigings- en desinfectieprocedé
- Gelijkblijvend goed reinigingsresultaat door standaardisatie van het proces (resultaten kunnen worden gereproduceerd)
- Ook bij instrumenten met een smal lumen kunnen holle instrumenten worden gereinigd
- Langere levensduur van de instrumenten
- Meest betrouwbare procedé voor reiniging en desinfectie van instrumenten vergeleken met andere procedés
- Wetten, normen en richtlijnen geven duidelijk de voorkeur aan machinale reiniging en desinfectie ten opzichte van de andere procedés
- Thermische desinfectie heeft een schimmel- en bacteriëndodende en virusinactiverende werking
- **Er komt capaciteit vrij voor het personeel om tijd aan klanten te besteden of zich met andere taken bezig te houden**
- **Veilige en tijdbesparende reiniging en desinfectie**

Programmaverloop: Vario-TD



PG 8582



- Vrijstaand/onderbouwapparaat
- 60 cm breed
- Capaciteit:
4 DIN-zeefschalen
- 17 programma's

- De universele oplossing voor de dierenartspraktijk

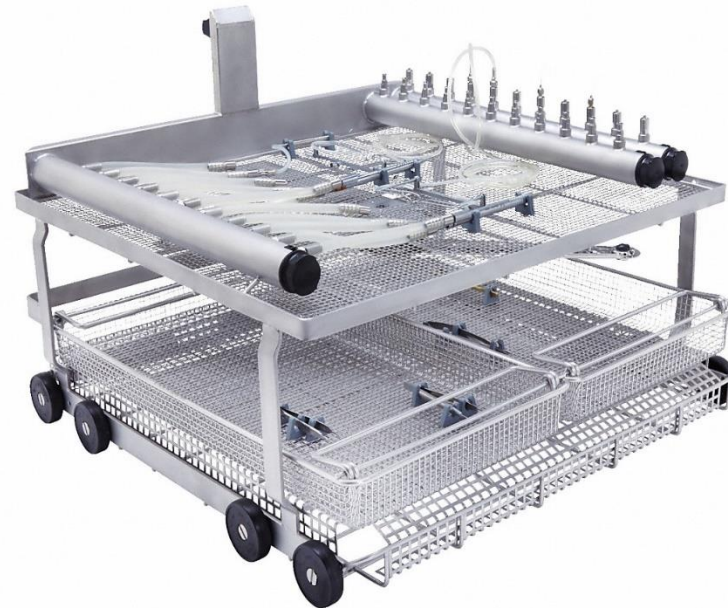
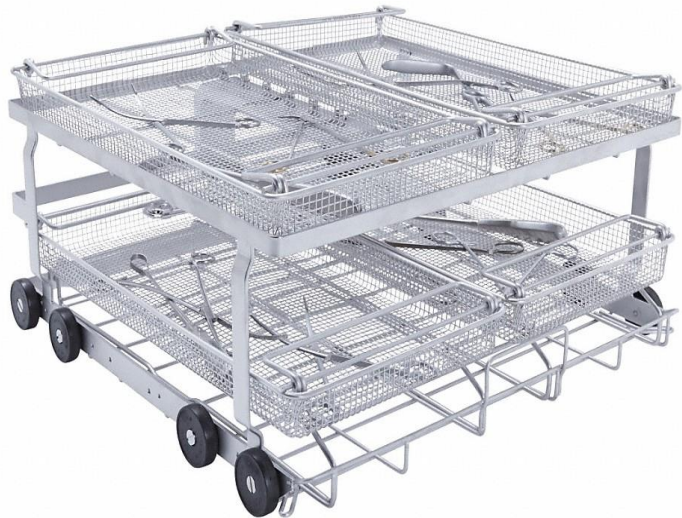
PG 8592



- Vrijstaand/onderbouwapparaat
- DryPlus actieve droging:
Geïntegreerde heteluchtdroging bij een breedte van slechts 60 cm
- Drogen aan binnen- en buitenzijde
- Aansluitmogelijkheid voor TA-rekken voor een efficiënte droging aan de binnenzijde van holle instrumenten
- Capaciteit:
4 DIN-zeefschalen,
1 à 2 MIC-sets
- 18 programma's

- De eerste reinigings- en desinfectieautomaat met hete-
luchtdroging en een breedte van slechts 60 cm

Rekken & inzetten voor de thermodesinfector



Voorbeeld 1: Indeling PG 8582/PG 8592



(afbeelding van een PG 8592)

■ **A 103 bovenrek:**



■ **A 202 wagen:**



■ **E 142 zeefschaal:**



Voorbeeld 2: Indeling PG 8592 extra inzet voor instrumenten met een lumen



■ A 203 wagen:



Voorbeeld 3: Extra mogelijkheden inzetten



■ E 451 inzet:



■ E 379 inzet:



■ E 907/1 inzet: